

ハウスクリーニング技能検定

《受検者のための実技作業試験問題集》

[各課題共通注意事項]

1. 試験は、課題 1～課題 7 の 7 課題の計 7 課題が出題されます。
2. 試験時間が定められており、以下のとおり標準時間と打切り時間が通告されます。

実施形式		標準時間	打切り時間	
作業試験	課題 1	レンジフード洗浄	25 分	28 分
	課題 2	ダイニングチェア(ウール素材)クリーニング	10 分	13 分
	課題 3	ステンレスの油汚れ落とし	10 分	13 分
	課題 4	五徳の汚れ落とし	10 分	13 分
	課題 5	ビニルクロスの汚れ落とし	8 分	11 分
	課題 6	磁器タイルの汚れ落とし	8 分	11 分
	課題 7	フローリング床のキズ補修	10 分	13 分

3. 標準時間を超えて作業を行った場合には、超えた時間に応じて減点されます。
4. 受付終了時刻までに受付を済ませておらず、事務局に対し何ら連絡がない場合には欠席とします。また、受付終了時刻までに連絡があった場合も、主任技能検定委員の判断により受検の可否を判断します。
5. 試験当日は、各課題に使用する下記ウエスタオル及びゴム手袋を持参してください。持参していない場合には受検できません。
 - (1) 規格：ウエスタオル 縦 32 cm～40 cm×横 65 cm～90 cm 綿または混紡 60 g～70 g を基準とする。
 - (2) 枚数：乾拭き用：白色 7 枚は持参して下さい。(洗剤用(黄色)及び水拭き用(青色)のウエスタオルは試験会場に準備します。)
 - (3) ゴム手袋は、使い捨てではないものをお持ちください。作業服と作業靴(ソフトシューズ)は作業に適したものを着用して下さい。
6. 作業時は、持参するウエスタオル・ゴム手袋及び支給された資機(器)材の使用しか認められません。ただし、身体に障がいのある方は別項[障がい者の方への対応]に沿って、他の受検者と公平性を欠くことのない範囲で対応いたします。
7. 作業時は、受検者間の資機(器)材等の貸し借りを禁止いたします。
8. 受検者は作業開始前までに、持参するウエスタオル・ゴム手袋を必ず各課題に設置の資機(器)材置場に置いてください。

9. 作業の準備が整った後、必ず各課題に設置のスタートラインに立って開始できるという意思表示をしてください。技能検定委員の「始め」の合図で作業を開始してください。
10. 作業の終了は「終わりました」の終了申告があつて作業は完了します。
11. 作業中の質問は一切受け付けません。
12. 確認のために指差確認は認めますが、声に出すことは禁止します。
13. 次のような事項に該当する場合は、失格となります。
 - (1) 検定課題のうち一つでも作業が未完了の場合（各課題における「打切り時間」内に作業が完了していない場合）。
 - (2) 作業の一部を省略するなど、作業手順を著しく誤り、不完全な作業をした場合。
 - (3) 著しく不安全な作業をした場合。
14. 各課題は、使用した資機（器）材の汚れを落とすなどの手入れした後、元の場所へ片付けて完了とします。

※課題の終了後、使用した黄色と青のウエスタオルを洗浄し、タオル置き場に戻してください。

※持参したウエスタオルは洗い不要です。
15. 次の課題への移動は、係員の指示に従ってください。

[障がい者の方への対応]

障がい者への対応については、申請時に申請があつた方のみ個別対応いたします。

[交通ストまたは天災・地異等に伴う措置]

地震・火事あるいは交通事故・ストライキ等が発生し、実技作業試験の実施が困難となった場合、各地区の責任者の判断にて、該当日の実技作業試験の中止や開始時間の遅延等を決定するとともに、振替日等の対応を検討します。また、当該試験会場に連絡を行ってください。

[緊急事対応]

実技作業試験時における受検者の病気やケガ等、緊急時においては、適切かつ迅速な対応が出来るよう体制を整備しています。

課題1 レンジフードの洗浄

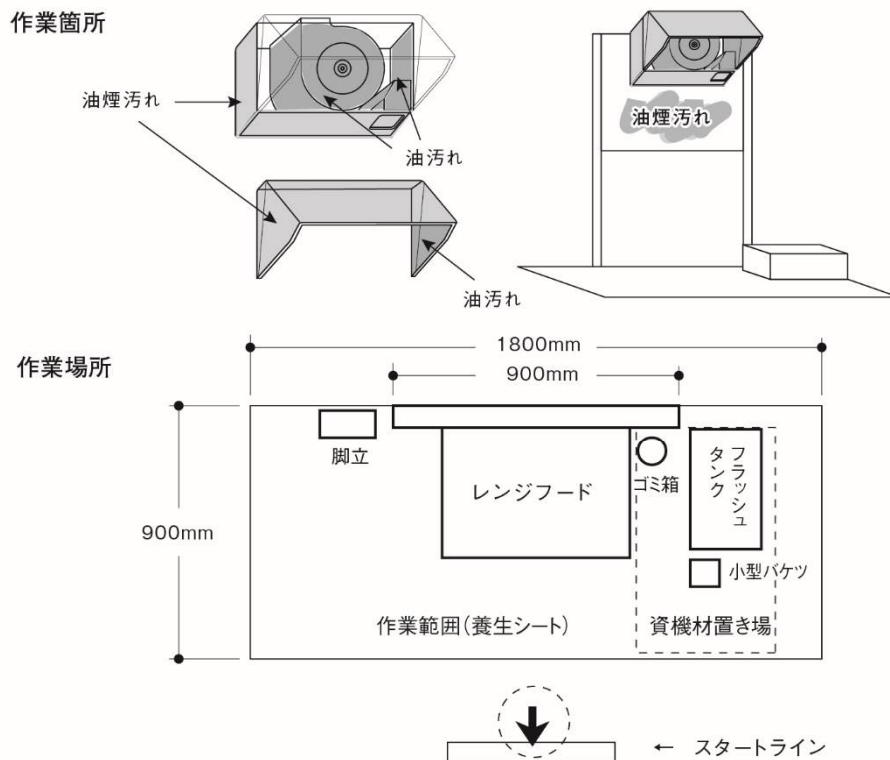
以下の仕様及び注意事項に留意し、レンジフードの各部位に付着した汚れを洗浄してください。

〈仕様〉

- 作業場所
養生シート（横 1800 mm×縦 900 mm）内で作業をしてください。
- 試験時間
標準時間 25 分
打切り時間 28 分
- 作業内容
以下に掲げる部位の洗浄。
 - ・レンジフード外側及び内側
 - ・シロッコファン内部
 - ・オイルキャッチャーの油汚れ
 - ・取り付け壁面（テープの内部）
 - ・各部に付属するネジ、コード等
- 汚れの程度
以下に掲げる 1 年間分の汚れ。
 - ・レンジフードの外側に重度の油煙の汚れ
 - ・レンジフード内側及びシロッコファン内部に油脂等の重度の油汚れ

〈注意事項〉

- ・汚れを取るのに最も適した資機(器)材を選定してください。
- ・フラッシュタンク、小型バケツには希釈洗剤が入っています。
- ・ウエスタオル黄色は洗剤拭用、青色は水拭用、白色は乾拭用として作業する上での目安としてください。



技能検定委員席

課題3 ステンレスの油汚れ落とし

以下の仕様及び注意事項に留意し、ステンレスに付着した汚れを洗浄してください。

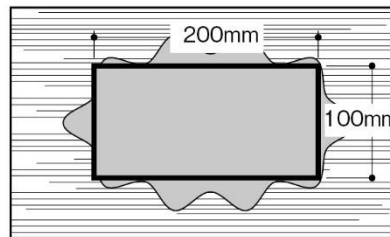
〈仕様〉

- 作業場所
作業台上（横 900 mm×縦 450 mm）で作業をしてください。
- 試験時間
標準時間 10 分
打切り時間 13 分
- 作業内容
以下に掲げる部位の洗浄。
・ステンレス（ヘアライン仕上げ）に 20 cm×10 cm の範囲
- 汚れの程度
以下に掲げる 1 年間分の汚れ。
・重度の油汚れ

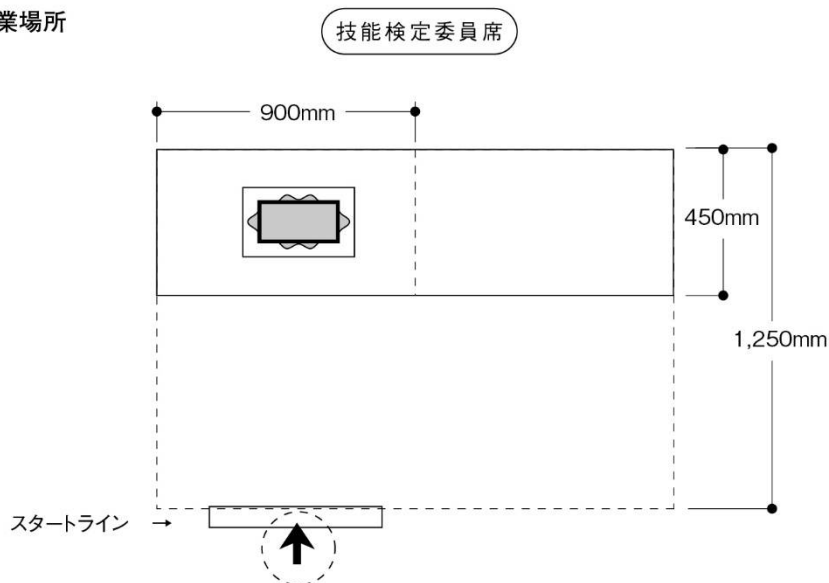
〈注意事項〉

- ・汚れを取るのに最も適した資機(器)材を選定してください。
- ・ウエスタオル黄色は洗剤拭用、青色は水拭用、白色は乾拭用として作業する上での目安としてください。

作業箇所



作業場所



課題4 五徳の汚れ落とし

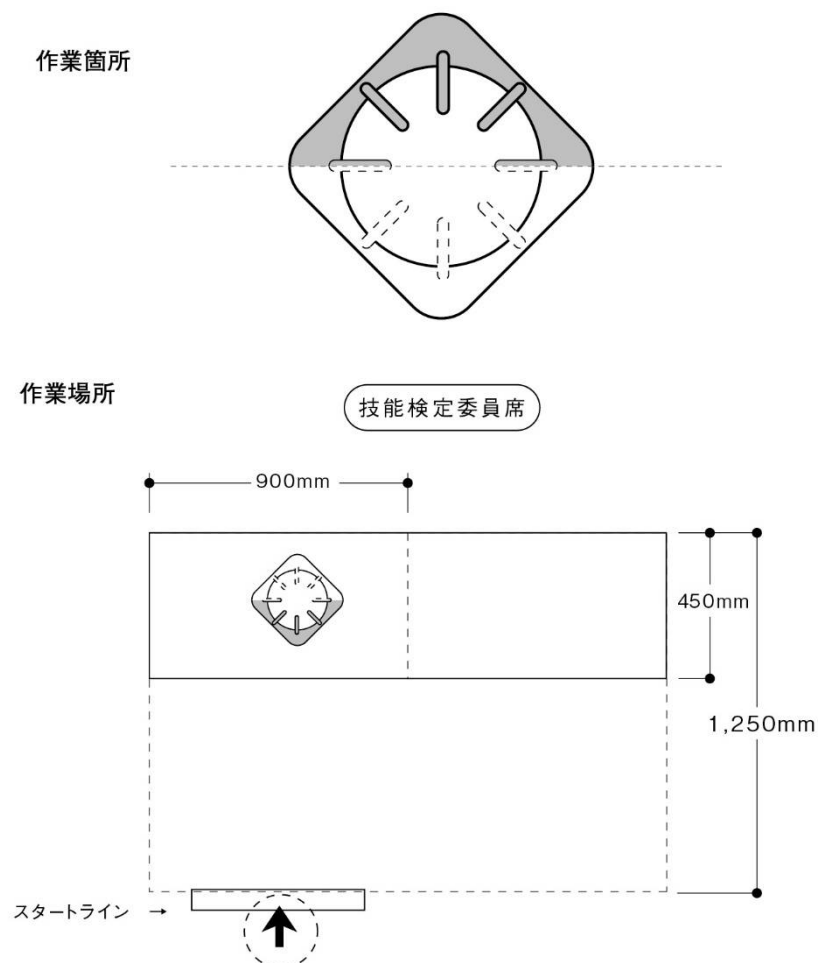
以下の仕様及び注意事項に留意し、五徳に付着した汚れを洗浄してください。

〈仕様〉

- 作業場所
作業台上（横 900 mm×縦 450 mm）で作業をしてください。
- 試験時間
標準時間 10 分
打切り時間 13 分
- 作業内容
以下に掲げる部位の洗浄。
・五徳の半分の範囲。
- 汚れの程度
以下に掲げる 1 年間分の汚れ。
・重度の焦げつき汚れ

〈注意事項〉

- ・汚れを取るのに最も適した資機(器)材を選定してください。
- ・ウエスタオル黄色は洗剤拭用、青色は水拭用、白色は乾拭用として作業する上での目安としてください。



課題5 ビニルクロスの汚れ落とし

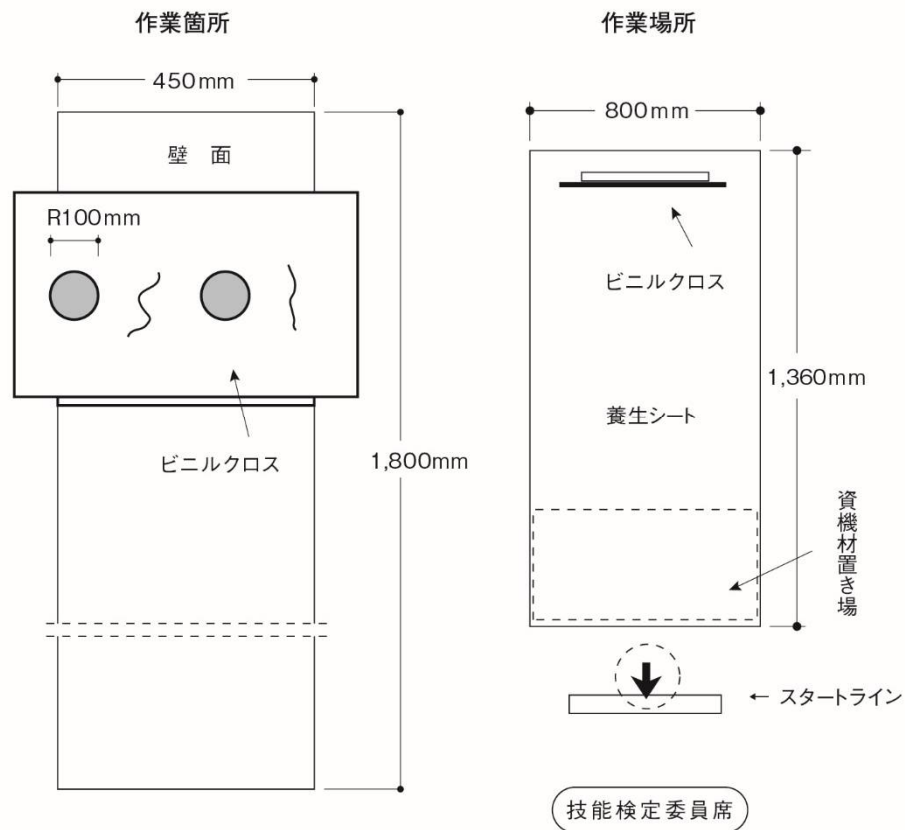
以下の仕様及び注意事項に留意し、ビニルクロスに付着した汚れを洗浄してください。

〈仕様〉

- 作業場所
養生シート上の壁面（横 900 mm×縦 900 mm）前で作業をしてください。
- 試験時間
標準時間 8分
打切り時間 11分
- 作業内容
以下に掲げる部位の洗浄。
 - ・立てられた板に貼られたビニルクロスに、10 cm のシミ
- 汚れの程度
以下に掲げる 1 年間分の汚れ。
 - ・水溶性及び油性のシミ

〈注意事項〉

- ・汚れを取るのに最も適した資機(器)材を選定してください。
- ・ウエスタオル黄色は洗剤拭用、青色は水拭用、白色は乾拭用として作業する上での目安としてください。



課題6 磁器タイルの汚れ落とし

以下の仕様及び注意事項に留意し、磁器タイルに付着した汚れを洗浄してください。

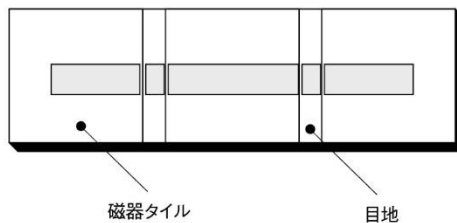
〈仕様〉

- 作業場所
作業台上（横 900 mm×縦 450 mm）で作業をしてください。
- 試験時間
標準時間 8分
打切り時間 11分
- 作業内容
以下に掲げる部位の洗浄。
・陶器タイルに、20 cm×5 cm の範囲
- 汚れの程度
以下に掲げる 1 年間分の汚れ。
・風呂場・床タイルの水垢・石けんカス・ゴミ等がこびりついた汚れ

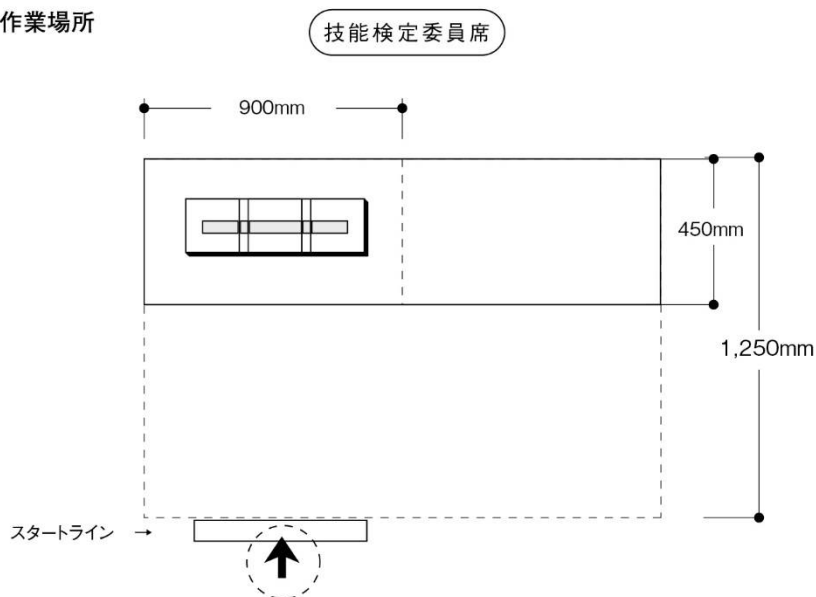
〈注意事項〉

- ・汚れを取るのに最も適した資機(器)材を選定してください。
- ・ウエスタオル黄色は洗剤拭用、青色は水拭用、白色は乾拭用として作業する上での目安としてください。

作業箇所



作業場所



合格発表・その他の注意事項

1. 合格発表は、平成 29 年 3 月末日までに当協会ホームページに掲載いたします。
2. 合格者には、当協会より「合格通知書」を受検票に記載されている住所の本人宛に送付いたします。不合格者にも結果を送付いたします。
3. 実技試験又は学科試験のどちらかの試験に合格された場合も、当協会より「一部合格通知」を受検票に記載されている住所の本人宛に送付いたします。（「一部合格通知」は、紛失しないよう注意してください。）
4. 「合格通知書兼一部合格通知書」は、合格発表の日より 1 週間ぐらいで発送いたします。
5. 受検申請後に、住所等を変更された場合は、必ず（公社）全国ハウスクリーニング協会事務局までお申し出ください。